

Lista de Materiais	
Aparelho	
Torneira de Jardim 20mm x 1/2"	12 pç
Torneira de Pia de Cozinha 25 mm - 1/2"	3 pç
Metals	
Registro de gaveta bruto ABNT 3/4"	4 pç
Registro de gaveta c/ canopia cromada 3/4"	3 pç
PVC rígido soldável	
Adapt sold. c/ flange livre p/ cx. d'água 25 mm - 3/4"	2 pç
Adapt sold. curto c/bolsa-rosca p registro 25 mm - 3/4"	14 pç
Curva 90 soldável 25 mm	3 pç
Joelho 90° soldável 25 mm	9 pç
Torneira de bóia 3/4"	2 pç
Tubos 20 mm	8.11 m
25 mm	227.82 m
Tê 90 soldável 20 mm	1 pç
25 mm	1 pç
Tê de redução 90 soldável 25 mm - 20 mm	7 pç
PVC soldável azul c/ bucha latão	
Joelho 90° soldável com bucha de latão 20 mm - 1/2"	12 pç
Joelho de redução 90° soldável com bucha de latão 25 mm- 1/2"	3 pç

APROVAÇÃO:

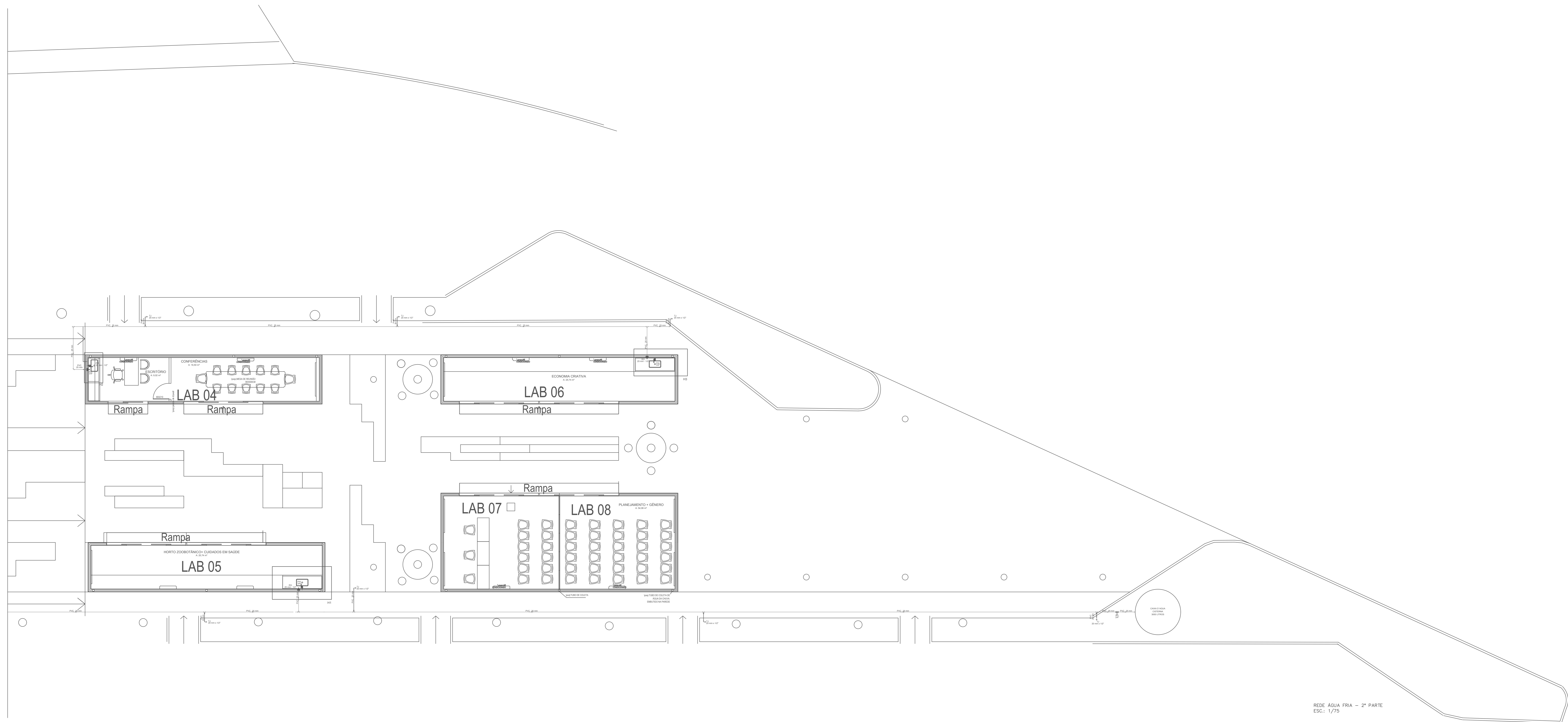
**PROJETO HIDROSANITÁRIO
EDIFICAÇÃO COMERCIAL**

ENDEREÇO DA OBRA:
Avenida Prof. Ruy Braga sn - Campus Universitário Unimontes

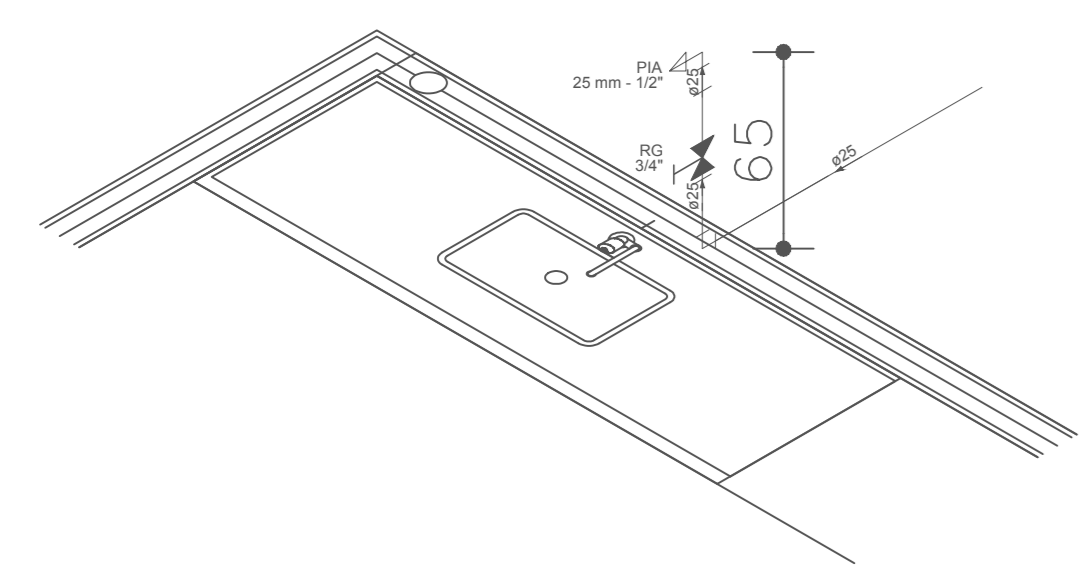
RESPONSÁVEL TÉCNICO
Marco Aurélio Colen Brandão
CREA: 130.016/D
PROPRIETÁRIO
Unimontes - Universidade Estadual de Montes Claros

CONTÉM: PLANTA DA REDE DE ÁGUA FRIA LISTA DE MATERIAIS	Escalas: Indicadas	Mod. Assentom.: Zona	COEF. APROVET. Data: Abril/2024
ÁREAS:	Tx. OCUPAÇÃO: No. PRANCHAS No.	01 07	

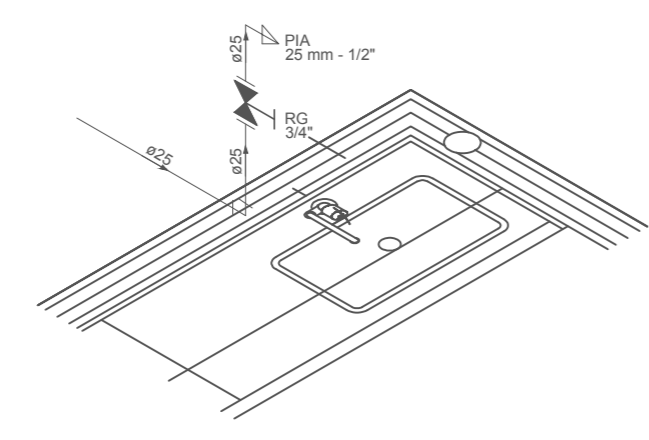
DIREITOS AUTORAIS RESERVADOS PELA LEI Nº 988 DE 14/12/73
REPRODUÇÃO PROIBIDA EM SEU TODO OU EM PARTES SEM A EXPRESSA AUTORIZAÇÃO DO AUTOR



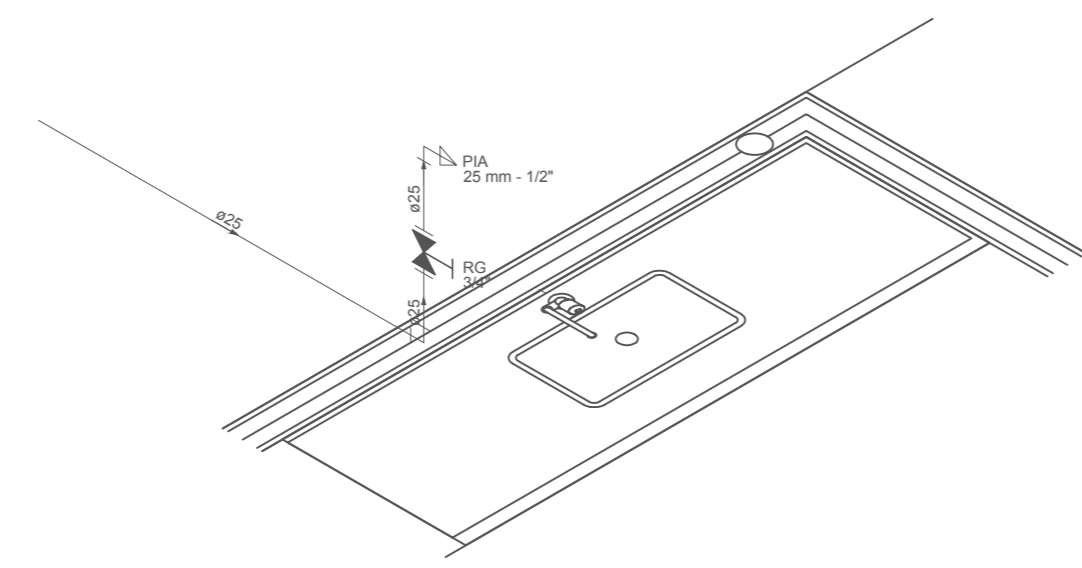
REDE ÁGUA FRIA - 2ª PARTE
ESC.: 1/75



Detalhe H1
Escala 1:25



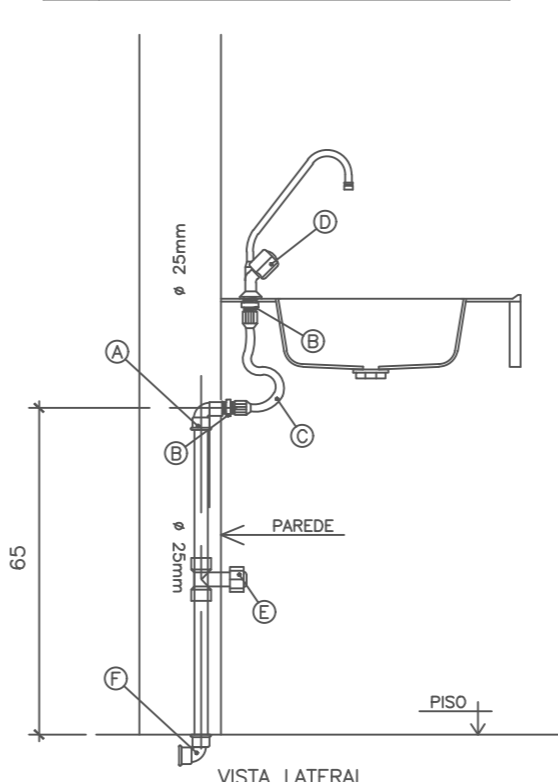
Detalhe H2
Escala 1:25



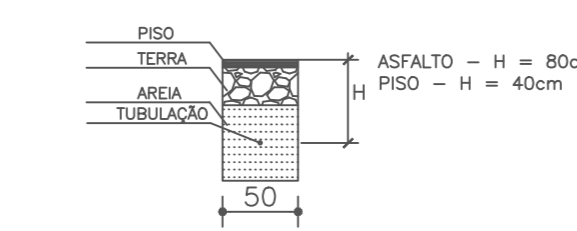
Detalhe H3
Escala 1:25

Detalhe H3
Escala 1:25

ITEM	ESPECIFICAÇÃO
1	PERFIL DE ALUMÍNIO E OUV 80x30 x 1,75"
2	PERFIL DE ALUMÍNIO 1,75"
3	EMALTE PLÁSTICO
4	CONDICIONADOR DE UMIDADE
5	PERFIL DE ALUMÍNIO 2,75"
6	PERFIL DE ALUMÍNIO 3,75"



DETALHE EXECUTIVO HIDRAULICO
RAMAL DA PIA
SEM ESCALA



DETALHE EXECUTIVO
INSTALAÇÃO DA TUBULAÇÃO
SEM ESCALA

APROVAÇÃO:

**PROJETO HIDROSANITÁRIO
EDIFICAÇÃO COMERCIAL**

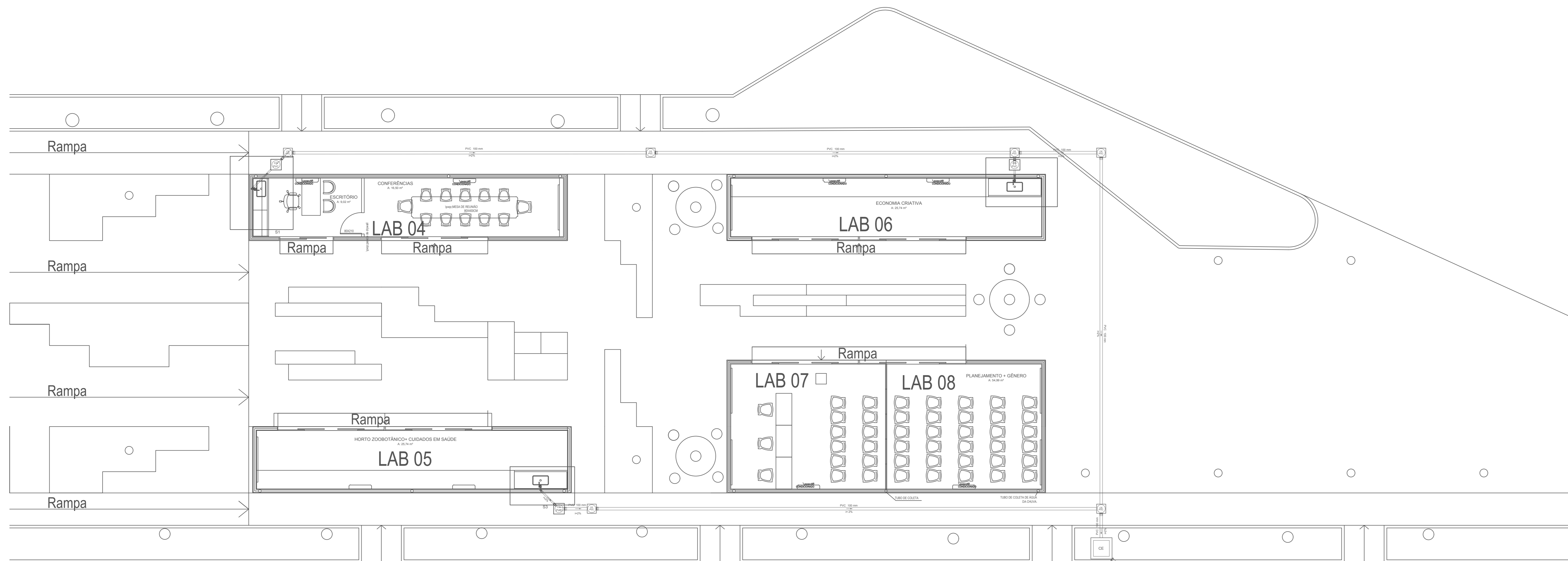
ENDEREÇO DA OBRA:
Avenida Prof. Ruy Braga sn - Campus Universitário Unimontes

RESPONSÁVEL TÉCNICO
Marcelo Murilo Colen Brandão
CREA: 130.016/D

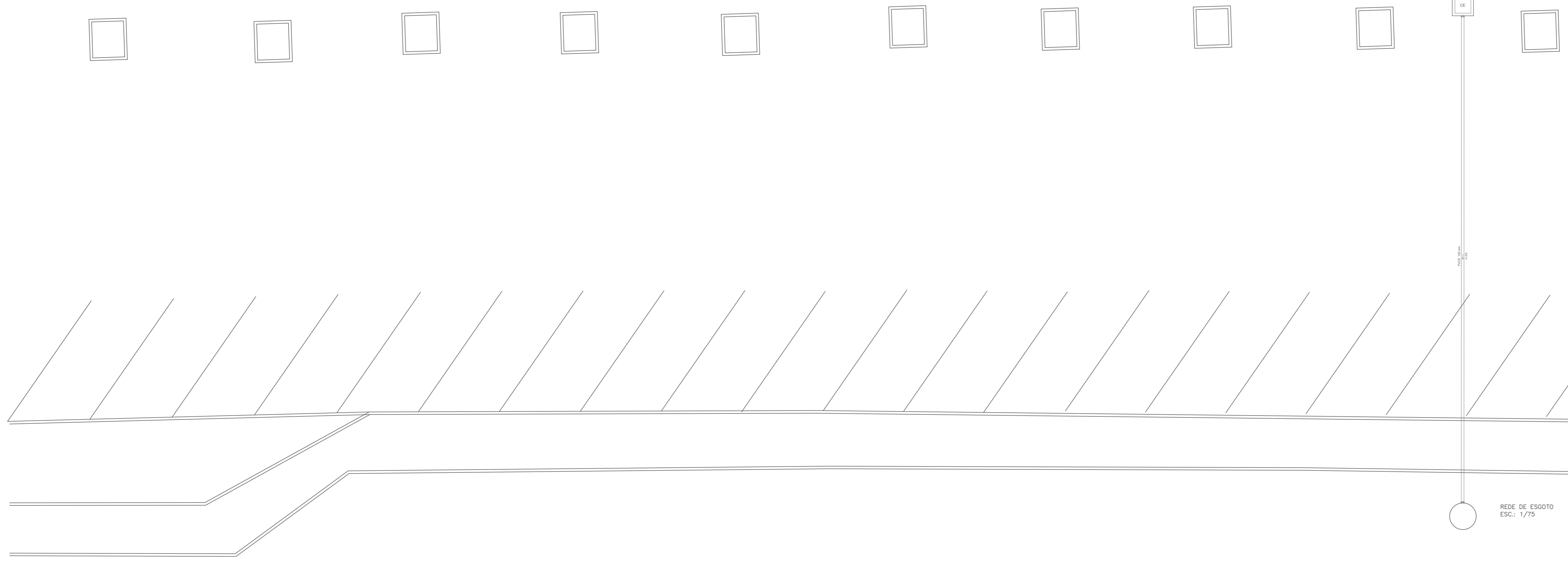
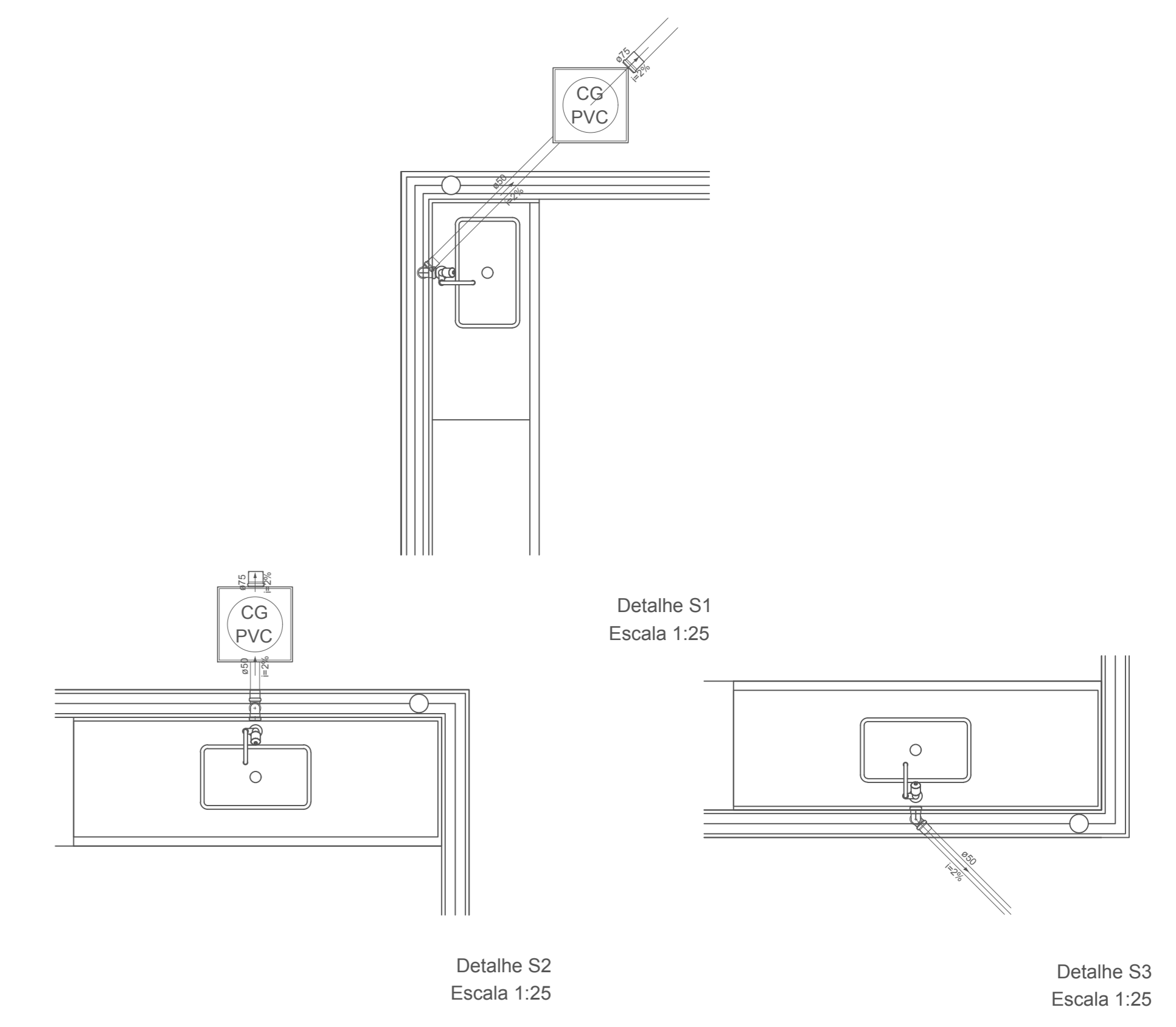
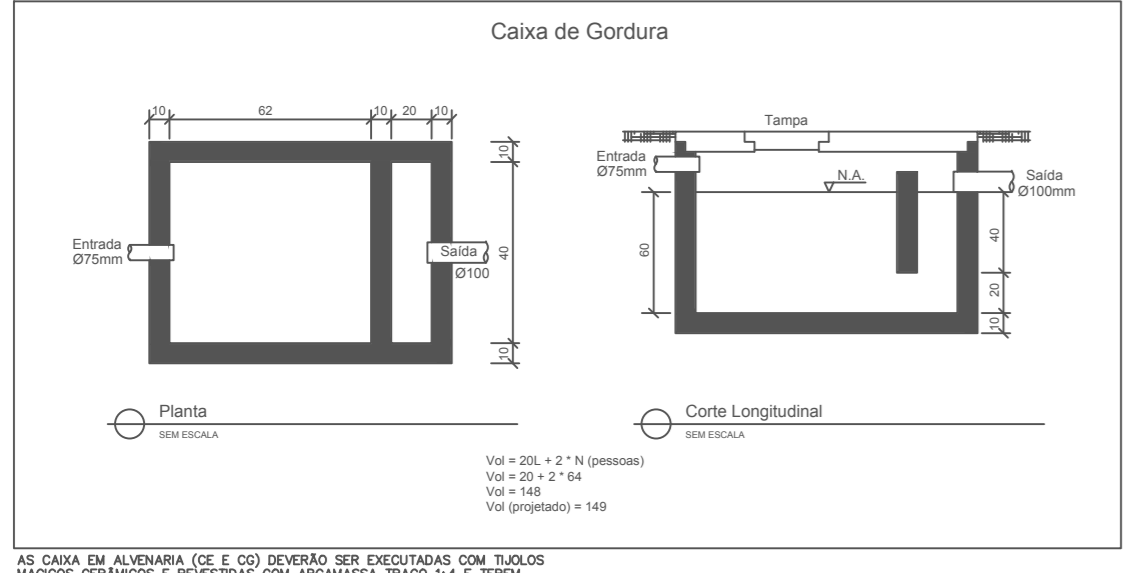
PROPRIETÁRIO
Unimontes - Universidade Estadual de Montes Claros

CONTÉM: PLANTA DA REDE DE ÁGUA FRIA DETALHES CONSTRUTIVOS E ISOMÉTRICOS.	Escalas: Indicadas	Mod. Assentom.: Zono	COEF. APROVET.
ÁREAS:	Tx. OCUPAÇÃO:	Data:	
PRANCHAS No. PRANCHAS No.		Abri/2024	
		02	07

DIREITOS AUTORAIS RESERVADOS PELA LEI Nº 988 DE 10/12/93
REPRODUÇÃO PROIBIDA EM SEU TODO OU EM PARTES SEM A EXPRESSA AUTORIZAÇÃO DO AUTOR



Lista de Materiais	
Caixas de Passagem	
Caixa de gordura PVC	
CG 30 cm	3 pç
Caixa de inspeção esgoto simples	
CE- 60x60 cm	2 pç
Caixa de passagem PVC	
30 cm	6 pç
PVC Acessórios	
Sifão de copo p/ pia e lavatório	
1" - 2"	3 pç
Válvula p/ pia	
1"	3 pç
PVC Esgoto	
Joelho 90	
50 mm	6 pç
Luva simples	
100 mm	7 pç
50 mm	5 pç
75 mm	2 pç
tubo rígido c/ ponta lisa	
100 mm - 4"	65.93 m
50 mm - 2"	4.49 m
75 mm - 3"	1.09 m
PVC série R	
CAP Série R	
100 mm	1 pç
Tubo PVC rígido Série R ponta - bolsa	
100 mm	37.99 m



APROVAÇÃO:

**PROJETO HIDROSANITÁRIO
EDIFICAÇÃO COMERCIAL**

ENDEREÇO DA OBRA:
Avenida Prof. Ruy Braga sn - Campus Universitário Unimontes

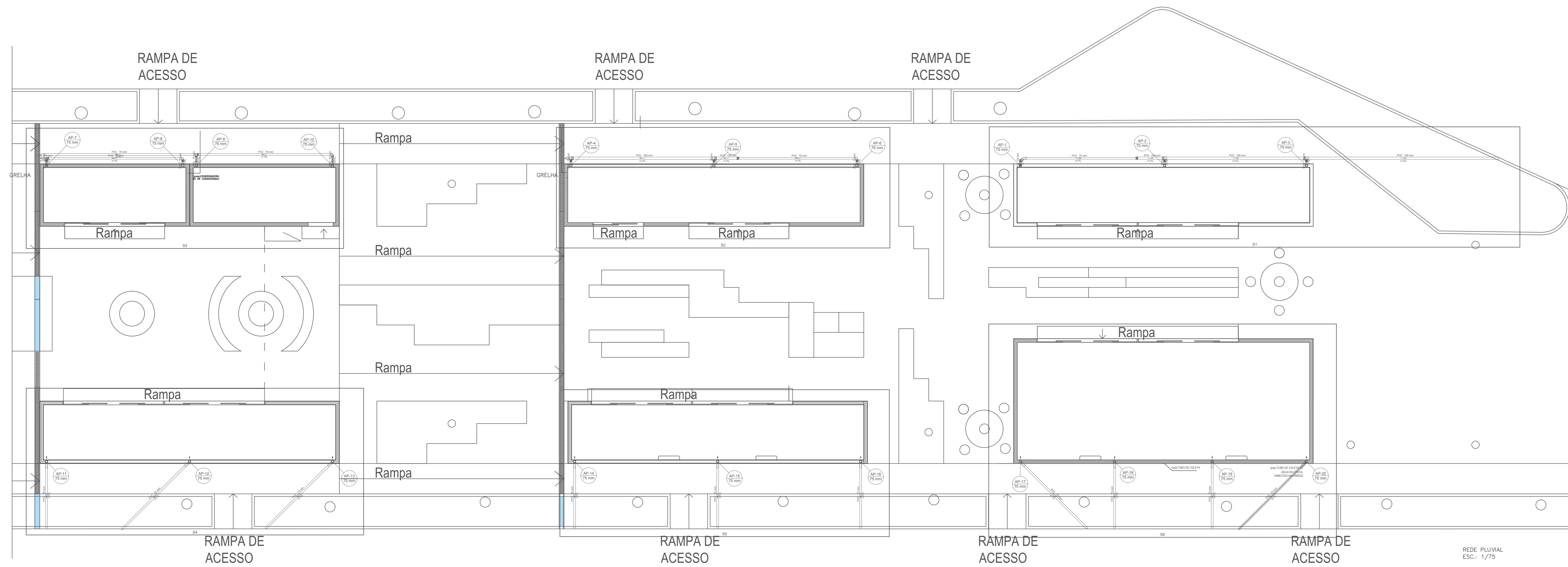
RESPONSÁVEL TÉCNICO:
Marco Aurélio Colen Brandão
CREA: 130.016/D

PROPRIETÁRIO:
Unimontes - Universidade Estadual de Montes Claros

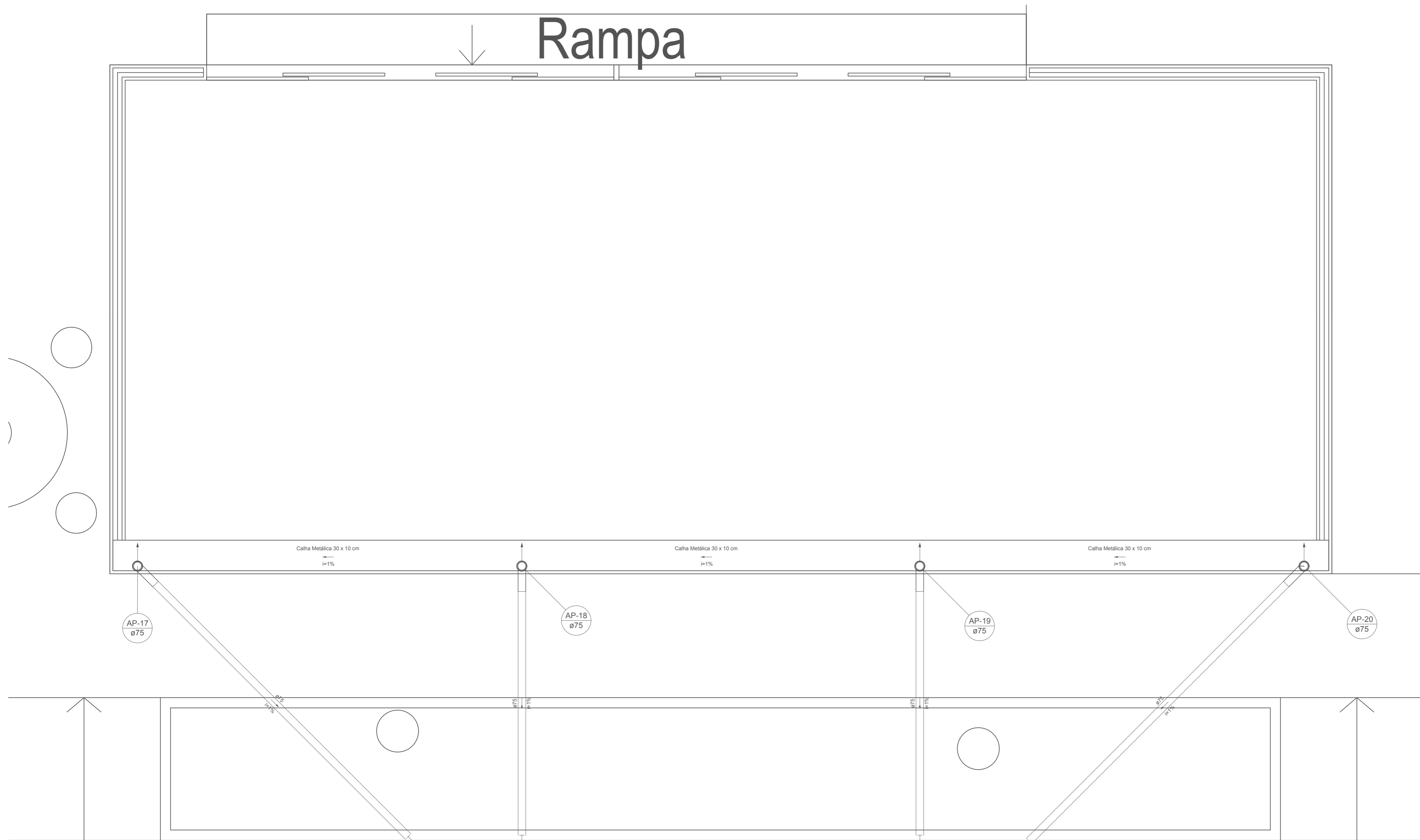
CONTÉM: PLANTA DA REDE DE ESGOTO DETALHES CONSTRUTIVOS REDE DE ESGOTO LISTA DE MATERIAIS	Escalas: Indicadas	Mod. Assentom.:Zona	COEF. APPROVET.
	ÁREAS:	Tx. OCUPAÇÃO:	Data:
		PRANCHAS No. PRANCHAS No.	03 07

ABRIL/2024

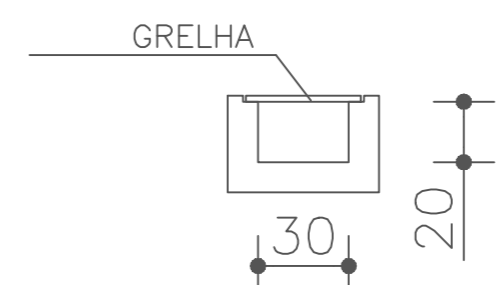
DIREITOS AUTORAIS RESERVADOS PELA LEI Nº 988 DE 14/12/93
REPRODUÇÃO PROIBIDA EM SEU TODO OU EM PARTES SEM A EXPRESSA AUTORIZAÇÃO DO AUTOR



Lista de Materiais	
Calha metálica	
Calha retangular 100 mm x 100 mm	11.46 m
PVC Esgoto	
Tubo rígido c/ ponta lisa 75 mm - 3"	60 m



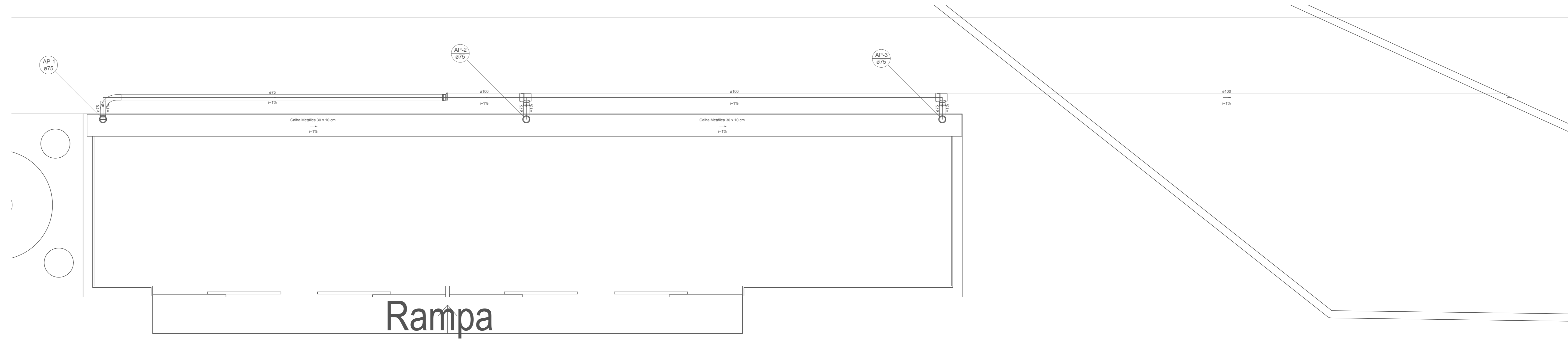
Detalhe S6
Escala 1:25



AS CAIXA EM ALVENARIA (CE E CG) DEVERÃO SER EXECUTADAS COM TIJOLOS MACIÇOS CERÂMICOS E REVESTIDAS COM ARGAMASSA TRAÇO 1:4 E TEREM O FUNDO REGULARIZADO DE ACORDO COM O SENTIDO DE ESCOAMENTO DE 2% DE INCLINAÇÃO

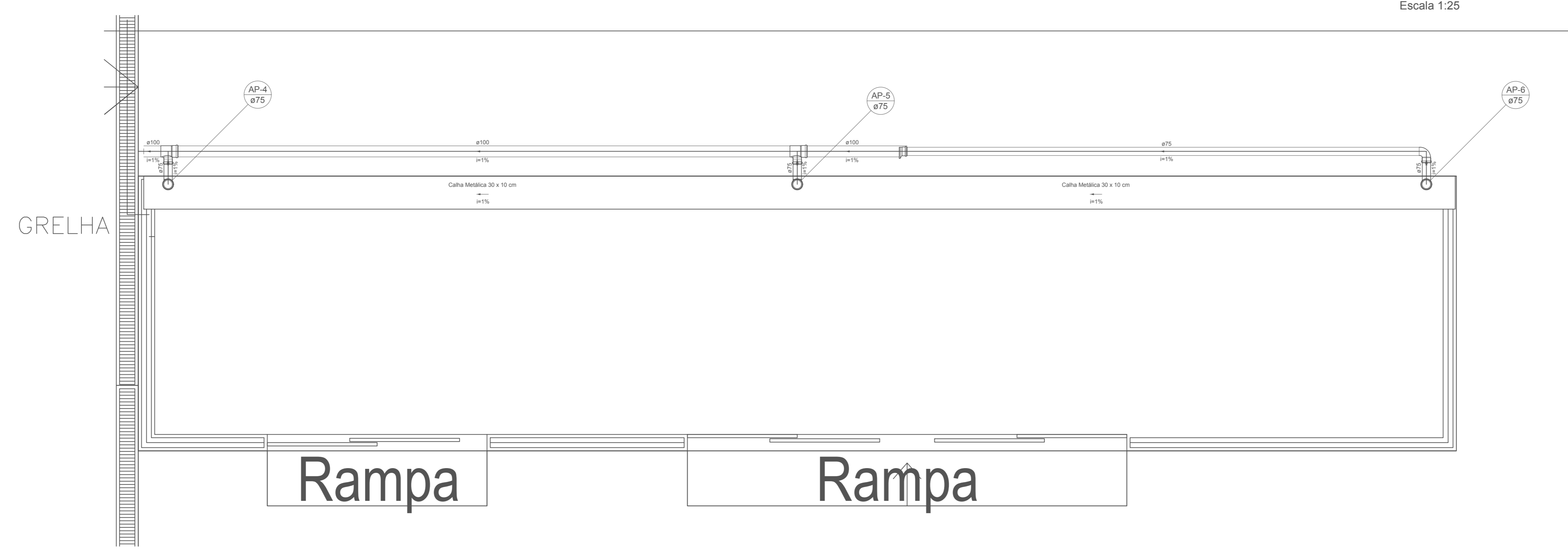
DETALHE EXECUTIVO CANALETA NO PISO
Escala 1:25

APROVAÇÃO:			
PROJETO HIDROSANITÁRIO EDIFICAÇÃO COMERCIAL			
ENDEREÇO DA OBRA: Avenida Prof. Ruy Braga sn - Campus Universitário Unimontes			
RESPONSÁVEL TÉCNICO			
Marcos Murilo Colen Brandão			
CREA: 130.016/D			
PRÓPRIETÁRIO			
Unimontes - Universidade Estadual de Montes Claros			
CONTÉM:	Escalas:	Mod. Assentom.:Zona	COEF. APPROVET.
PLANTA DA REDE PLUVIAL	Indicadas		
DETALHES CONSTITUTIVOS REDE PLUVIAL	ÁREAS:		
LISTA DE MATERIAIS			
		Tx. OCUPAÇÃO:	Data:
			Abri/2024
		PRANCHAS	No. PRANCHAS
		No.	
		04	07

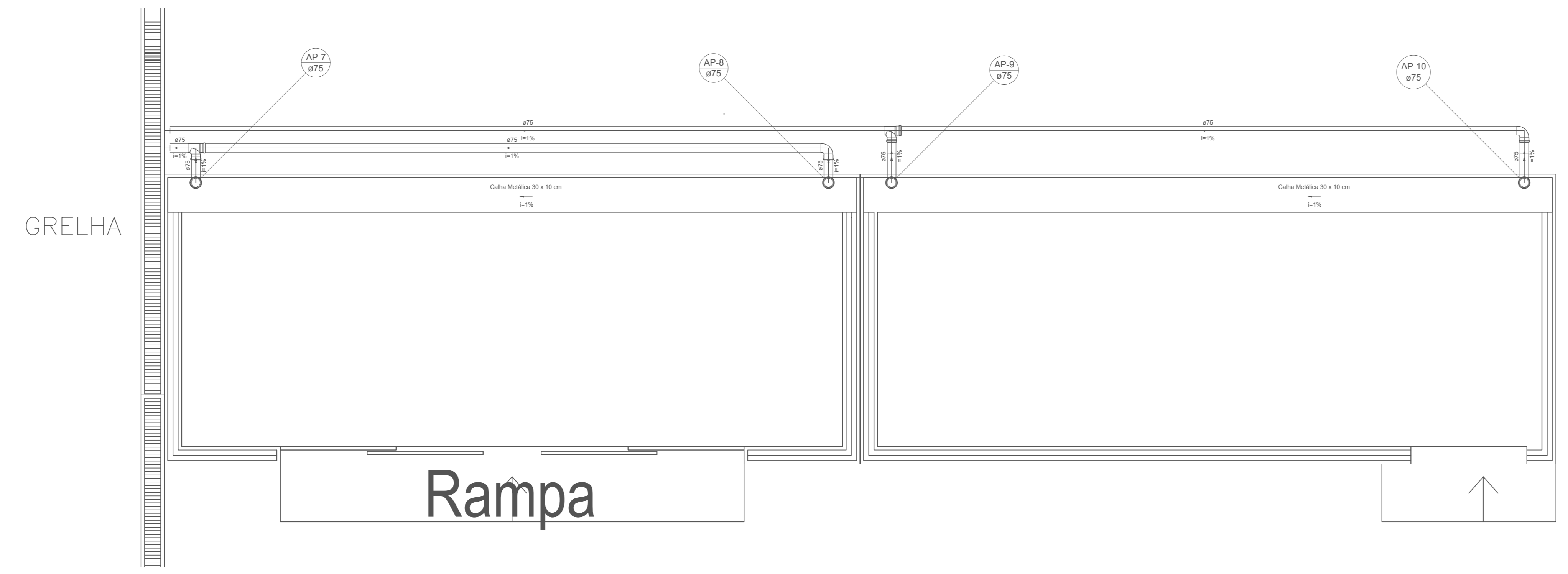


Escala 1:25

Detalhe S1
Escala 1:25

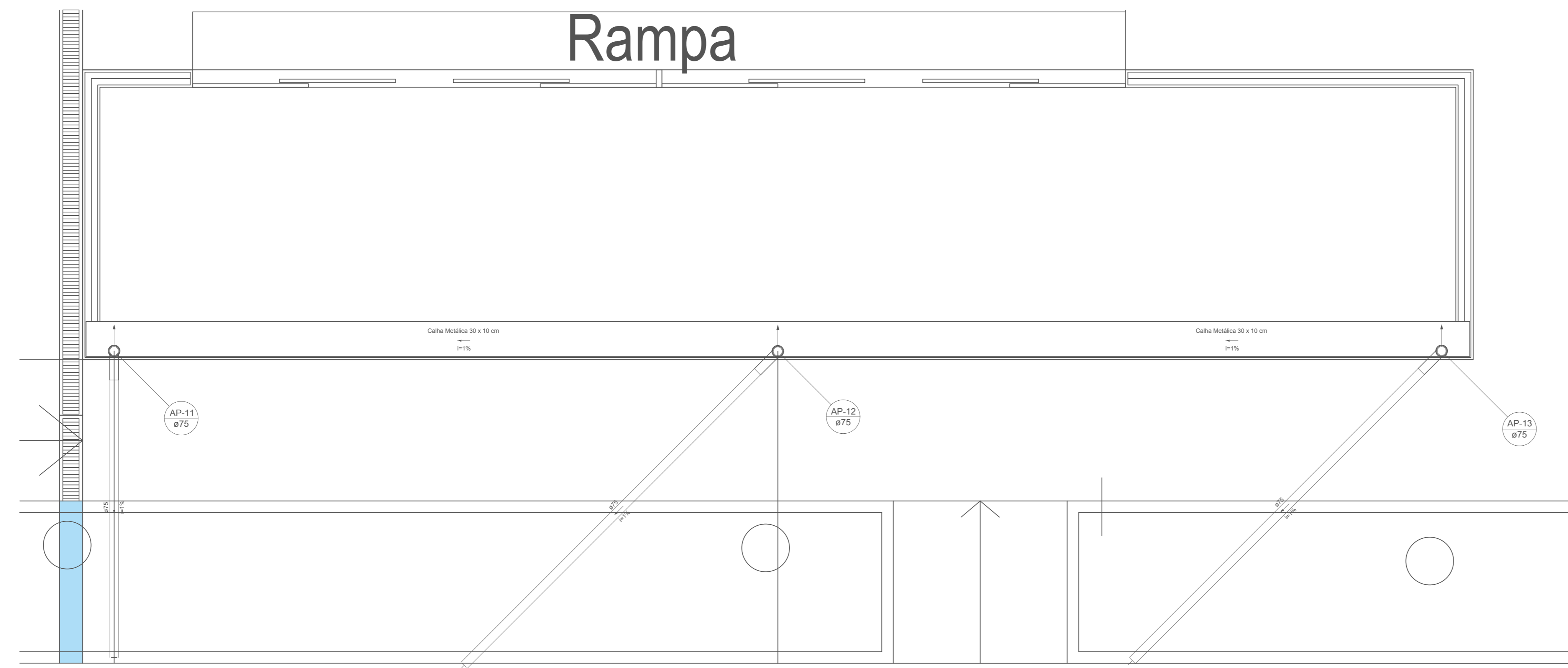


Detalhe S2
Escala 1:25

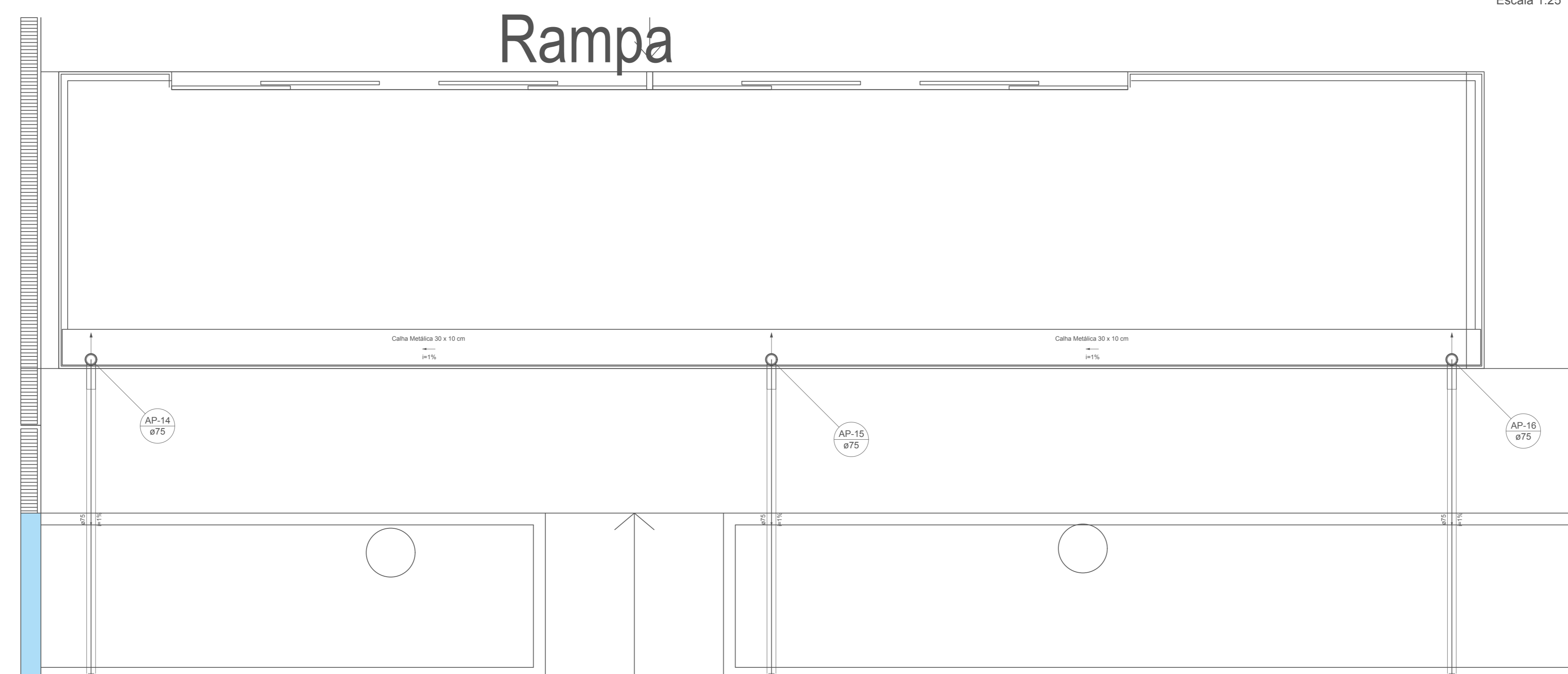


Detalhe S3

APROVAÇÃO:			
PROJETO HIDROSANITÁRIO EDIFICAÇÃO COMERCIAL			
ENDEREÇO DA OBRA: Avenida Prof. Ruy Braga sn – Campus Universitário Unimontes			
RESPONSÁVEL TÉCNICO			
Marcos Murilo Colen Brandão			
CREA: 130.016/D			
PRÓPRIETÁRIO			
Unimontes – Universidade Estadual de Montes Claros			
CONTÉM:	Escalas:	Mod. Assentom. Zona	COEF. APROVET.
DETALHES CONSTRUTIVOS REDE PLUVIAL	Indicadas		0,046
ÁREAS:		Tx. OCUPAÇÃO:	Data:
			Abril/2024
PRANCHAS	No. PRANCHAS		
05	07		



Detalhe S4
Escala 1:25



Detalhe S5
Escala 1:25

APROVAÇÃO:			
PROJETO HIDROSANITÁRIO EDIFICAÇÃO COMERCIAL			
ENDEREÇO DA OBRA: Avenida Prof. Ruy Braga sn – Campus Universitário Unimontes			
RESPONSÁVEL TÉCNICO			
Marcos Murilo Colen Brandão			
CREA: 130.016/D			
PROPRIETÁRIO			
Unimontes – Universidade Estadual de Montes Claros			
CONTÉM	Escalas:	Mod. Assentom.:Zona	COEF. APROVET.
DETALHES CONSTRUTIVOS REDE PLUVIAL	Indicadas		0,046
ÁREAS:		Tx. OCUPAÇÃO:	Data:
			Abri/2024
		PRANCHAS	No. PRANCHAS
		06	07

